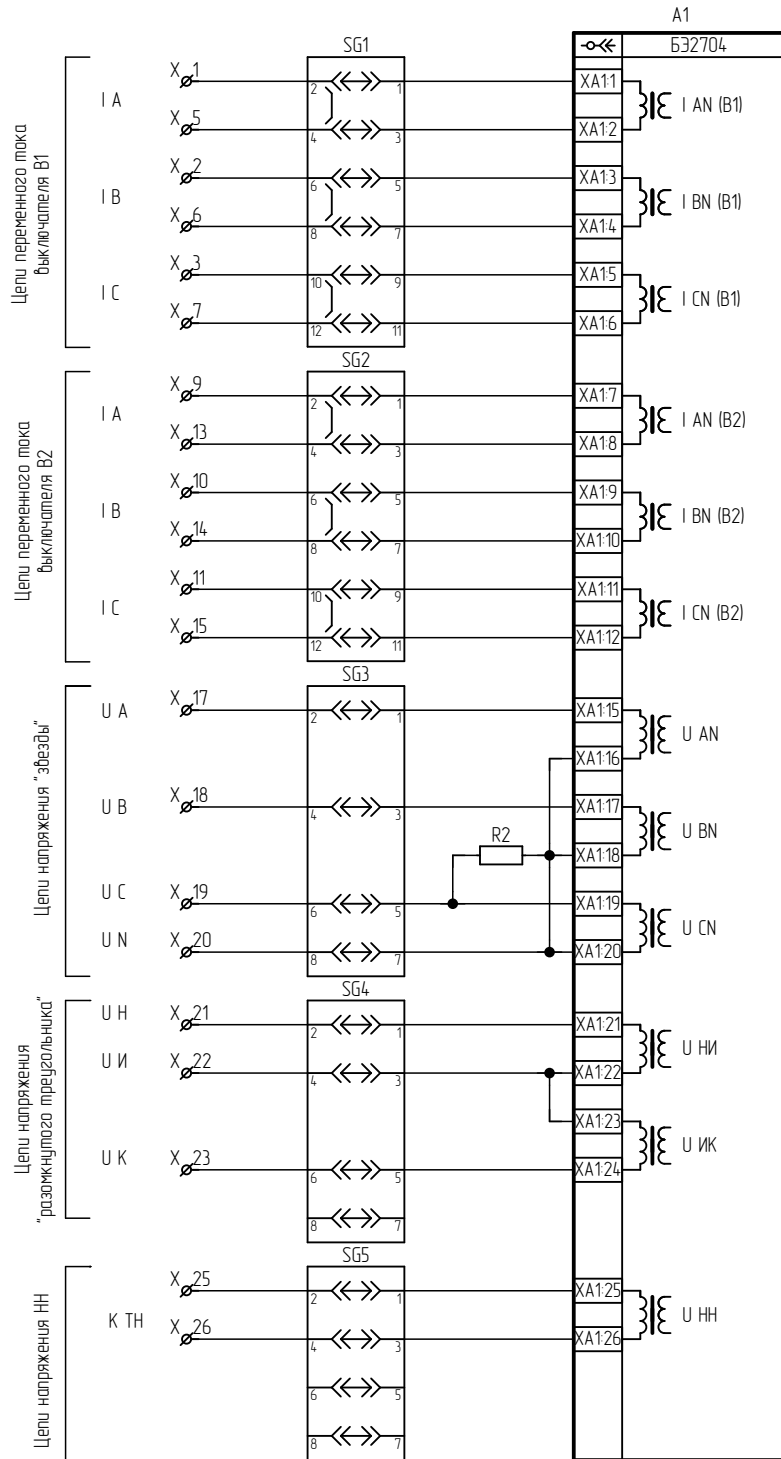


ЭКРА.656453.05533/№___

Цепи переменного тока и напряжения



Типовая схема

ЭКРА.656453.05533/№___

Шкаф типа ШЭ2607 072

Схема электрическая принципиальная

Лит.	Масса	Масштаб
A	—	—
Лист	1	Листов

ООО НПП "ЭКРА"

Перв. примен.

Справ. №

Подп. и дата

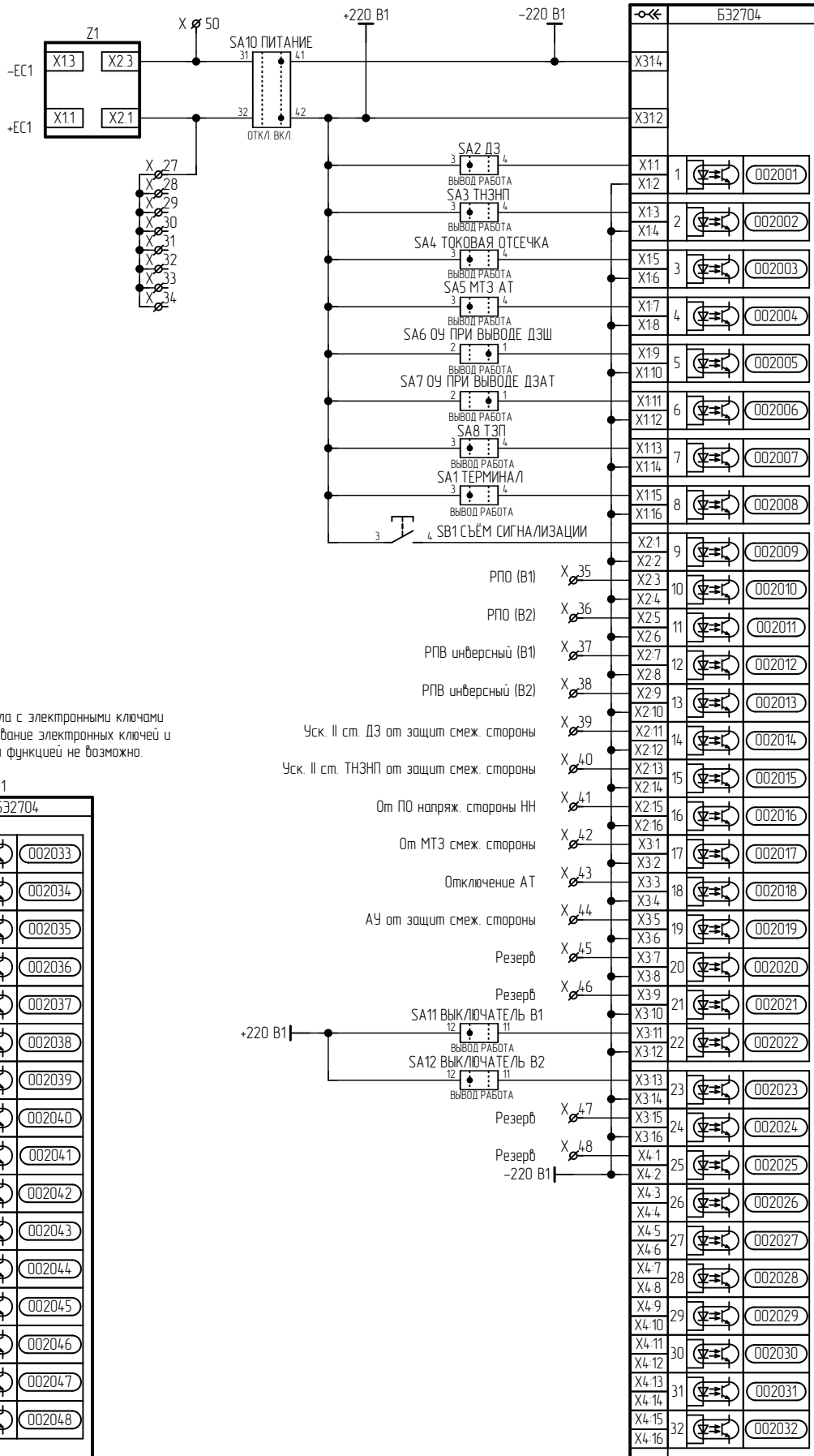
Инв. № дубл.

Взам. инв. №

Подп. и дата

Инв. № подл.

Изм.	Лист	№ документа	Подп.	Дата
Разраб.		Трафимов	<i>[Signature]</i>	09.12.2021
Пров.		Кочкин	<i>[Signature]</i>	09.12.2021
Т.контр.		—		
Н.контр.		Курочкина	<i>[Signature]</i>	
Учв.		Шурупов	<i>[Signature]</i>	



При установке терминала с электронными ключами одновременное использование электронных ключей и переключателей с одной функцией не возможно.

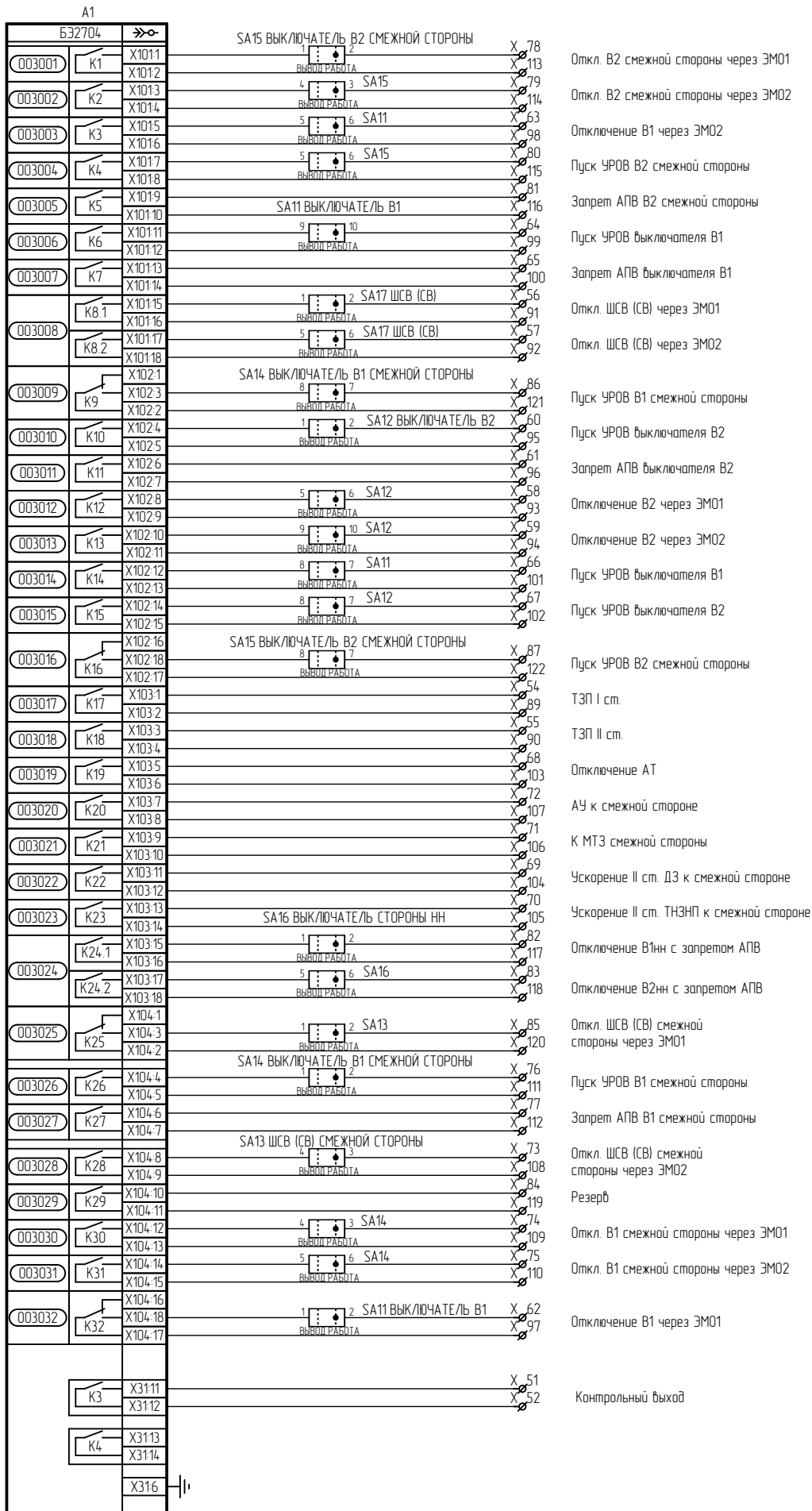
Уск. II ст. ДЗ от защит смеж. стороны
Уск. II ст. ТНЗП от защит смеж. стороны

Дополнительные резервные входы.

A1		B32704	
X5.1	X5.2	33	002033
X5.3	X5.4	34	002034
X5.5	X5.6	35	002035
X5.7	X5.8	36	002036
X5.9	X5.10	37	002037
X5.11	X5.12	38	002038
X5.13	X5.14	39	002039
X5.15	X5.16	40	002040
X6.1	X6.2	41	002041
X6.3	X6.4	42	002042
X6.5	X6.6	43	002043
X6.7	X6.8	44	002044
X6.9	X6.10	45	002045
X6.11	X6.12	46	002046
X6.13	X6.14	47	002047
X6.15	X6.16	48	002048

Инв. № подл.	Подп. и дата
Взам. инв. №	Инв. № дубл.
Подп. и дата	Подп. и дата

Изм.	Лист	№ докум.	Подп.	Дата
------	------	----------	-------	------

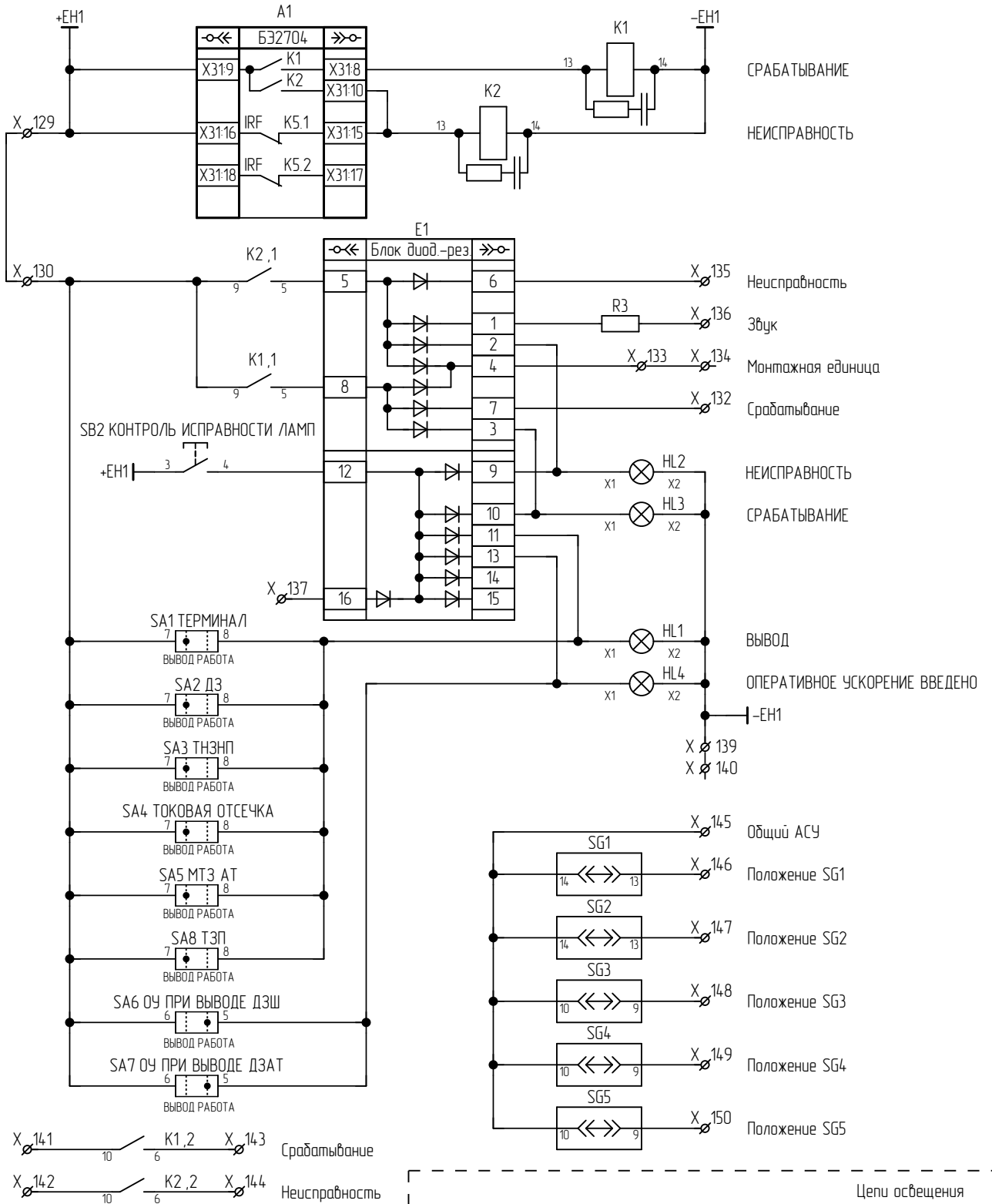


Инд. № подл.	Подп. и дата
Инд. № дубл.	
Взам. инв. №	
Подп. и дата	
Инд. № подл.	

Изм.	Лист	№ докум.	Подп.	Дата

ЭКРА.656453.05533/№ _____

Лист
3



SB2 КОНТРОЛЬ ИСПРАВНОСТИ ЛАМП

SA1 ТЕРМИНАЛ

ВЫВОД РАБОТА

SA2 ДЗ

ВЫВОД РАБОТА

SA3 ТНЭП

ВЫВОД РАБОТА

SA4 ТОКОВАЯ ОТСЕЧКА

ВЫВОД РАБОТА

SA5 МТЗ АТ

ВЫВОД РАБОТА

SA8 ТЗП

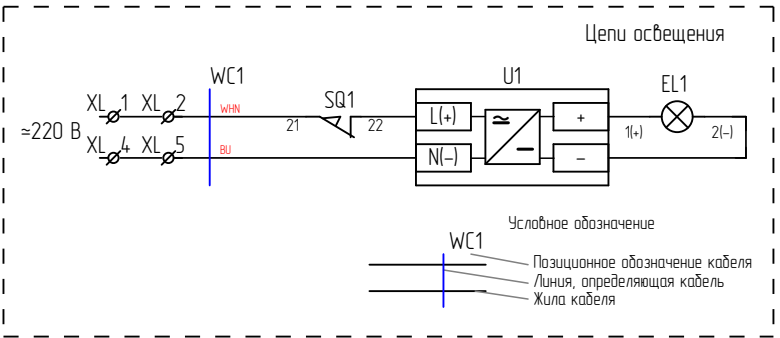
ВЫВОД РАБОТА

SA6 ОУ ПРИ ВЫВОДЕ ДЗШ

ВЫВОД РАБОТА

SA7 ОУ ПРИ ВЫВОДЕ ДЗАТ

ВЫВОД РАБОТА



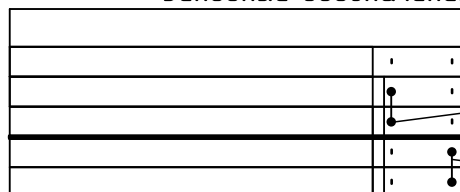
Подп. и дата	
Инв. № дубл.	
Взам. инв. №	
Подп. и дата	
Инв. № подл.	

Изм.	Лист	№ докум.	Подп.	Дата

Левый клеммник внутренний

Цепь		Цепь	
Цепи переменного тока		X	
I A (B1)	1	Отключение АТ	43
I B (B1)	2	АУ от защит смеж. стороны	44
I C (B1)	3	Резерв	45
	4	Резерв	46
I A (B1)	5	Резерв	47
I B (B1)	6	Резерв	48
I C (B1)	7		49
	8	-ЕС1 (фильтрованное)	50
I A (B2)	9	Цепи освещения	
I B (B2)	10	XL	
I C (B2)	11		1
	12		2
I A (B2)	13		3
I B (B2)	14		4
I C (B2)	15		5
	16		
Цепи переменного напряжения		X	
U A	17		
U B	18		
U C	19		
U N	20		
U H	21		
U И	22		
U K	23		
	24		
K TH	25		
K TH	26		
Цепи опер. постоянного тока		X	
+ЕС1 (фильтрованное)	27		
	28		
	29		
	30		
	31		
	32		
	33		
	34		
РПО (B1)	35		
РПО (B2)	36		
РПВ инверсный (B1)	37		
РПВ инверсный (B2)	38		
Уск. II ст. ДЗ от защит смеж. стороны	39		
Уск. II ст. ТНЗНП от защит смеж. стороны	40		
От ПО напряж. стороны НН	41		
От МТЗ смеж. стороны	42		

Условные обозначения



Подп. и дата	
Инв. № дубл.	
Взам. инв. №	
Подп. и дата	
Инв. № подл.	

Изм.	Лист	№ докум.	Подп.	Дата
------	------	----------	-------	------

ЭКРА.656453.05533/№ ____

Лист

5

Правый клеммник внутренний

Цепь		Цепь	
Цепи выходные		Х	
Контрольный выход	· 51 ·	Пуск УРОВ выключателя В1	· 101 ·
Контрольный выход	· 52 ·	Пуск УРОВ выключателя В2	· 102 ·
	· 53 ·	Отключение АТ	· 103 ·
ТЗП I ст.	· 54 ·	Ускорение II ст. ДЗ к смеж. стор.	· 104 ·
ТЗП II ст.	· 55 ·	Ускорение II ст. ТНЗНП к смеж. стор.	· 105 ·
Откл. ШСВ (СВ) через ЭМО1	· 56 ·	К МТЗ смежной стороны	· 106 ·
Откл. ШСВ (СВ) через ЭМО2	· 57 ·	АУ к смежной стороне	· 107 ·
Отключение В2 через ЭМО1	· 58 ·	Откл. ШСВ (СВ) см. стор. через ЭМО2	· 108 ·
Отключение В2 через ЭМО2	· 59 ·	Откл. В1 смеж. стор. через ЭМО1	· 109 ·
Пуск УРОВ выключателя В2	· 60 ·	Откл. В1 смеж. стор. через ЭМО2	· 110 ·
Запрет АПВ выключателя В2	· 61 ·	Пуск УРОВ В1 смежной стороны	· 111 ·
Отключение В1 через ЭМО1	· 62 ·	Запрет АПВ В1 смежной стороны	· 112 ·
Отключение В1 через ЭМО2	· 63 ·	Откл. В2 смеж. стор. через ЭМО1	· 113 ·
Пуск УРОВ выключателя В1	· 64 ·	Откл. В2 смеж. стор. через ЭМО2	· 114 ·
Запрет АПВ выключателя В1	· 65 ·	Пуск УРОВ В2 смежной стороны	· 115 ·
Пуск УРОВ выключателя В1	· 66 ·	Запрет АПВ В2 смежной стороны	· 116 ·
Пуск УРОВ выключателя В2	· 67 ·	Отключение В1нн с запретом АПВ	· 117 ·
Отключение АТ	· 68 ·	Отключение В2нн с запретом АПВ	· 118 ·
Ускорение II ст. ДЗ к смеж. стор.	· 69 ·	Резерв	· 119 ·
Ускорение II ст. ТНЗНП к смеж. стор.	· 70 ·	Откл. ШСВ (СВ) см. стор. через ЭМО1	· 120 ·
К МТЗ смежной стороны	· 71 ·	Пуск УРОВ В1 смежной стороны	· 121 ·
АУ к смежной стороне	· 72 ·	Пуск УРОВ В2 смежной стороны	· 122 ·
Откл. ШСВ (СВ) см. стор. через ЭМО2	· 73 ·	Цепи сигнализации	
Откл. В1 смеж. стор. через ЭМО1	· 74 ·	Х	
Откл. В1 смеж. стор. через ЭМО2	· 75 ·	+ЕН1	· 129 ·
Пуск УРОВ В1 смежной стороны	· 76 ·		· 130 ·
Запрет АПВ В1 смежной стороны	· 77 ·		· 131 ·
Откл. В2 смеж. стор. через ЭМО1	· 78 ·	Срабатывание	· 132 ·
Откл. В2 смеж. стор. через ЭМО2	· 79 ·	Монтажная единица	· 133 ·
Пуск УРОВ В2 смежной стороны	· 80 ·		· 134 ·
Запрет АПВ В2 смежной стороны	· 81 ·	Неисправность	· 135 ·
Отключение В1нн с запретом АПВ	· 82 ·	Звук	· 136 ·
Отключение В2нн с запретом АПВ	· 83 ·	Контроль исправности ламп	· 137 ·
Резерв	· 84 ·		· 138 ·
Откл. ШСВ (СВ) см. стор. через ЭМО1	· 85 ·	-ЕН1	· 139 ·
Пуск УРОВ В1 смежной стороны	· 86 ·		· 140 ·
Пуск УРОВ В2 смежной стороны	· 87 ·	Цепи АСУ	
	· 88 ·	Х	
ТЗП I ст.	· 89 ·	Срабатывание	· 141 ·
ТЗП II ст.	· 90 ·	Неисправность	· 142 ·
Откл. ШСВ (СВ) через ЭМО1	· 91 ·	Срабатывание	· 143 ·
Откл. ШСВ (СВ) через ЭМО2	· 92 ·	Неисправность	· 144 ·
Отключение В2 через ЭМО1	· 93 ·	Общий АСУ	· 145 ·
Отключение В2 через ЭМО2	· 94 ·	Положение SG1	· 146 ·
Пуск УРОВ выключателя В2	· 95 ·	Положение SG2	· 147 ·
Запрет АПВ выключателя В2	· 96 ·	Положение SG3	· 148 ·
Отключение В1 через ЭМО1	· 97 ·	Положение SG4	· 149 ·
Отключение В1 через ЭМО2	· 98 ·	Положение SG5	· 150 ·
Пуск УРОВ выключателя В1	· 99 ·		
Запрет АПВ выключателя В1	· 100 ·		

Инд. № подл.	Подп. и дата	
Инд. № дубл.		
Взам. инв. №		
Подп. и дата		
Инд. № подл.		

ЭКРА.656453.05533/№ _____

Лист

6

		4	3	2	1			
Перв. примен.	Справ. №	Поз. обозначение	Наименование	Кол.	Примечание			
		A1	Терминал БЭ2704 308XXX (000-007)	1				
E1	Блок диодно-резисторный УХЛ4 ЭКРА.687272.001-35	1						
EL1	Светильник линейный LED-5W-24VDC-1 УХЛ3.1 ЭКРА.676255.002	1						
HL1, HL3	Арматура светосигнальная CL2-520Y №1SFA619403R5203 ABB	2						
HL2	Арматура светосигнальная CL2-520R №1SFA619403R5201 ABB	1						
HL4	Арматура светосигнальная CL2-520G №1SFA619403R5202 ABB	1						
K1, K2	Реле РТ570220-РТ900009 Schrack	2						
K1, K2	Клипса РТ28800 Schrack	2						
K1, K2	Колодка РТ7874Р Schrack	2						
K1, K2	Модуль РС РТМУ0730 Schrack	2						
R2	Резистор С5-35В-16-15 кОм, 10 % ОЖ0.467.551ТУ	1						
R3	Резистор С5-35В-50-3,9 кОм, 10 % ОЖ0.467.551ТУ	1						
SA1-SA8	Переключатель CS 10-02.003FU9.07 Elkey	8						
SA10	Переключатель A204S-2E20 blank DECA	1						
SA11-SA17	Переключатель CS 10-03.309FU9.07 Elkey	7						
SB1	Выключатель A204B-M1E10R DECA	1						
Типовая схема								
ЭКРА.656453.055ПЭЗ/№ ____								
Изм.	Лист	№ документа	Подп.	Дата				
Разраб.		Трофимов		09.12.2021	Лит.	Лист	Листов	
Проб.		Кочкин		09.12.2021	A	1	2	
Т.контр.		-			ООО НПП "ЭКРА"			
Н.контр.		Курочкина		09.12.2021				
Учб.		Шурупов		09.12.2021				
Шкаф типа ШЭ2607 072								
Перечень элементов								

Поз. обозначение	Наименование	Кол.	Примечание
SB2	Выключатель A204B-M1E10B DECA	1	
SG1, SG2	Крышка рабочая FAME-WP 6+1 №3074121 Phoenix Contact	2	
SG3-SG5	Крышка рабочая FAME-WP 4+1 №3074120 Phoenix Contact	3	
SQ1	Выключатель концевой KB B2 S02 Lovato	1	
U1	Источник питания Step-PS/1AC/24DC/0,75 №2868635 Phoenix Contact	1	
UE1, UE2	Блок преобразователя сигналов TTL-RS485 Д3550 ЭКРА.656116.772	2	
X1-X26	Клемма гибридная PTU 6-T-P №3209530 Phoenix Contact	26	
X27-X122, X129-X150, XL1-XL5	Клемма гибридная PTU 4-MT-P №3209532 Phoenix Contact	123	
Z1	Блок фильтра П1712 УХЛ4 ЭКРА.656111.045-02	1	

Изм.	Лист	№ докум.	Подп.	Дата
Изм.	Лист	№ докум.	Подп.	Дата

Изм.	Лист	№ докум.	Подп.	Дата
Изм.	Лист	№ докум.	Подп.	Дата

ЭКРА.656453.055ПЭЗ/№ ____

Лист
2